


WINE SHOP DESIGN

The image is a collage of various wine display designs. It features several panels: a metal grid on wood holding bottles horizontally; a corkboard with bottles mounted vertically; a corkboard with bottles mounted at an angle; a central panel with a circular wooden slice and a bottle mounted on it; a metal grid on a grey panel holding bottles vertically; a corkboard with bottles mounted at an angle; a metal grid on wood holding bottles horizontally; and a corkboard with bottles mounted vertically. The designs are diverse, using different materials and orientations to showcase wine bottles.

EXPA

DISPLAYS BY BRUGNOTTO

EXPA WINE SHOP DESIGN è la divisione della Brugnotto srl specializzata nella progettazione e realizzazione di arredi ed espositori per il mondo del vino. Si rivolge a produttori, cantine, enoteche, vinerie, bar e ristoranti. L'azienda è stata fondata nel 1980 e ha sede nel nord est d'Italia, a 40 km dalla città di Venezia.

Nei suoi stabilimenti di 20.000 mq, sono presenti le più moderne tecnologie produttive ed operano abili professionisti e designers con grande esperienza. EXPA WINE SHOP DESIGN offre soluzioni di arredo ed esposizione innovative, grazie alla capacità di abbinare più materiali, quali metallo, legni, resine, vetro, materie plastiche e cartone. Il cliente può scegliere tra una gamma di finiture. Le diverse linee d'arredo proposte soddisfano tutti i gusti, dal minimale al classico, all'industrial al lounge.

Per chi desidera arredare da se il proprio spazio, EXPA ha ideato inoltre due sistemi innovativi:

WINE GALLERY che rappresenta "la punta di diamante" di EXPA. Pannelli in metallo progettati per essere collocati a parete, in modo estremamente semplice. Il cliente può scegliere diverse finiture, quali: corten, bronzo, ferro brunito o naturale. I pannelli possono essere anche rivestiti in tranciato di legno rovere vecchio, olmo vecchio, "Briccola" ricavato dai vecchi pali segnalatori della Laguna di Venezia.

In questi pannelli le bottiglie vengono esposte con un porta-bottiglia singolo, brevettato, realizzato in filo metallico e dotato di supporto calamitato, che consente all'utilizzatore di posizionare le bottiglie come desidera, a 360 gradi. IMPILO è l'altro sistema in kit "fai da te", composto da strutture in legno massello e ripiani e giunti metallici, che permette di realizzare facilmente strutture espositive, a scaffale, di straordinario effetto.



EXPA WINE SHOP DESIGN is a Brugnotto division specialized in the project and realization of wine display items and shop fit out for the wine world.

It's intended for vineyards, wine shops, bar, bistrot and restaurants.

The company has been founded in 1980 and its premises are situated in the North of Italy, 40 km from Venice.

In its surface of about 20.000 square meters you can find the highest manufacturing technologies and skilled designers and workers.

EXPA WINE SHOP DESIGN offers shopfitting and display solutions thanks to the possibility to match different materials such as wood, metal, glass, plastic, resin, cardboard; you can choose among different finishing.

All the style can be achieved: minimalistic, classic, vintage, industrial and lounge. For those who like to make a "do-it-yourself" fitting, Expa has created two innovative systems:

WINE GALLERY it's the diamond of Expa lines. Metal panels to be very easily fixed to the wall. You can select different finishing like: corten, bronze, raw or burnished iron.

All the panels can be covered with elm or oak veneer, or with "Briccola" obtained from the old piles of Venice Lagoon.

On these panels the bottles can be displayed with a single original bottle holder, patented and realized in rod iron and equipped with a magnet support which allow you to place the bottles as you prefer, at 360°.

IMPILO it's another clever "do-it-yourself" solution made of solid wood structures combined with metallic shelves and joints. Using this system you can easily build up display shelves of high-impact!

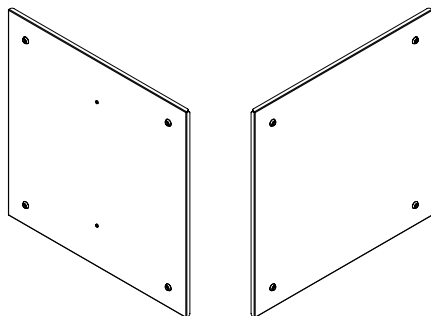


WINE GALLERY SYSTEM

PANNELLI ATTREZZABILI DIMENSIONE 100X100 CM
EQUIPABLE PANELS DIMENSIONS 100X100 CM

WGPA1/LED

pannello in ferro con sistema di accensione per faretto led WGLUX
 iron panel with starting system for led spotlight WGLUX

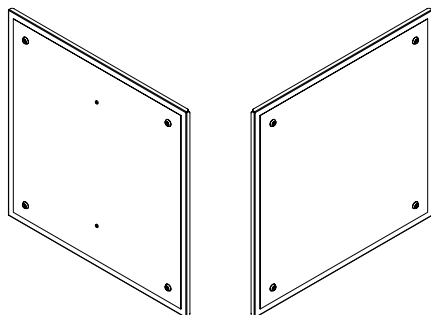


WGPA1

pannello in ferro
 iron panel

WGPA2/LED

pannello in ferro con tranciato di vero legno e sistema di accensione per faretto led WGLUX
 iron panel with old wooden beam veneer and starting system for led spotlight WGLUX

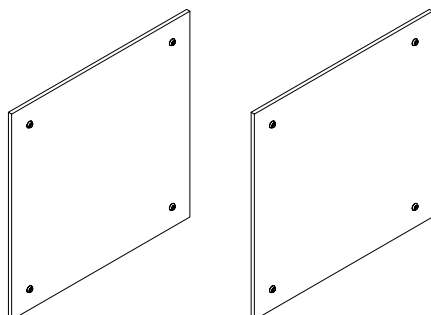


WGPA2

pannello in ferro con inserto in tranciato
 iron panel with old wooden beam veneer

WGPA3

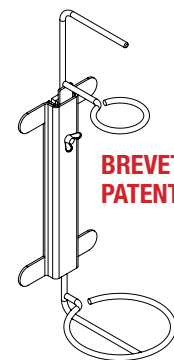
pannello con applicazioni artistiche in resine su base mdf
 panel with resins artistic application on mdf base



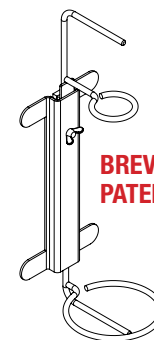
WGPA4

pannello in truciolare nobilitato
 chipboard panel

ACCESSORI PANNELLI
PANELS ACCESSORIES



BREVETTATO
PATENTED



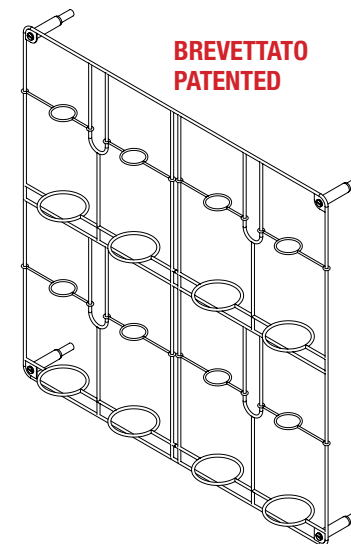
BREVETTATO
PATENTED

WGPBS

porta bottiglia calamitato regolabile per spumanti
 adjustable magnetized bottle holder for sparkling wine

WGPBB

porta bottiglia calamitato regolabile per vini rossi
 adjustable magnetized bottle holder for red wine

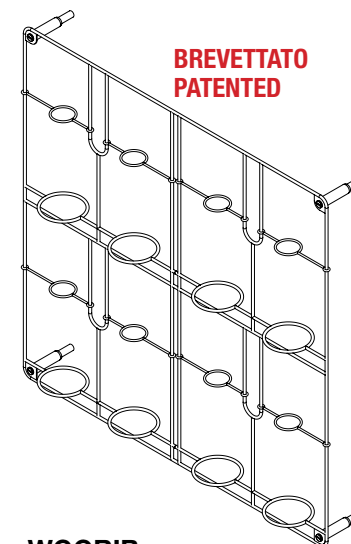
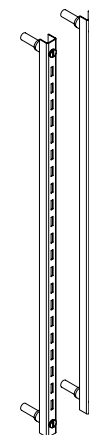


BREVETTATO
PATENTED

WGGRIS

griglia porta bottiglie per spumanti
 bottle holders grid for sparkling wine

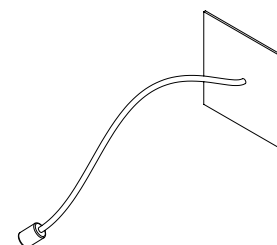
WGCRE
 coppia cremagliere per mensole
 pair of racks for shelves



BREVETTATO
PATENTED

WGGRIB

griglia porta bottiglie per vini rossi
 bottle holders grid for red wine

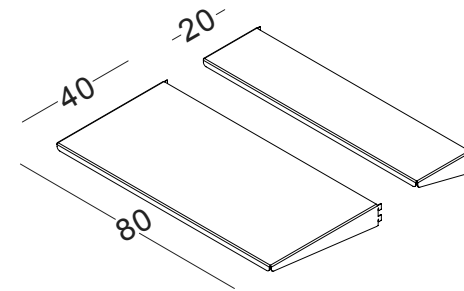


WGLUX

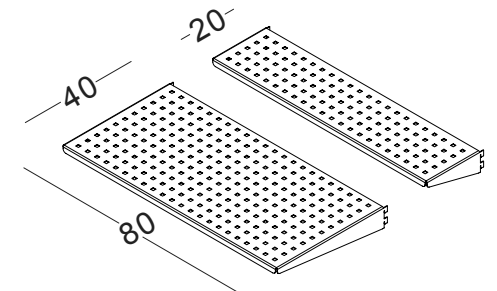
faretto led calamitato con braccio flessibile
 magnetized led spotlight with flexible arm



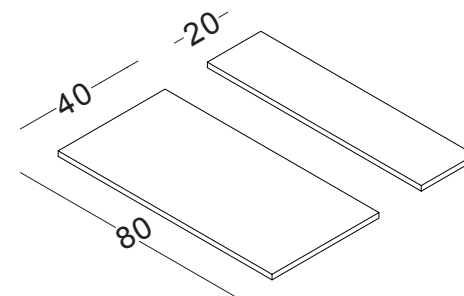
**MENSOLE
SHELVES**



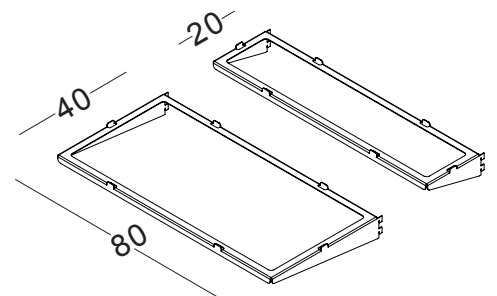
mensola in ferro
iron shelf
WGME1 dim. 80 x 40 cm
WGME2 dim. 80 x 20 cm



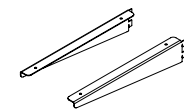
mensola forata in ferro
perforated sheet shelf
WGME1F dim. 80 x 40 cm
WGME2F dim. 80 x 20 cm



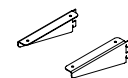
mensola in truciolare nobilitato (spessore 18 mm)
chipboard shelf (thickness 18 mm)
WGME3 / L-N dim. 80 x 40 cm
WGME4 / L-N dim. 80 x 20 cm



mensola in vetro (spessore 8 mm)
con reggimensola in ferro
glass shelf (thickness 8 mm)
with iron shelf holder
WGME5 dim. 80 x 40 cm
WGME6 dim. 80 x 20 cm



WGRM40
coppia reggimensola per mensole in nobilitato WGME3
pair of shelf holder for chipboard shelves WGME3

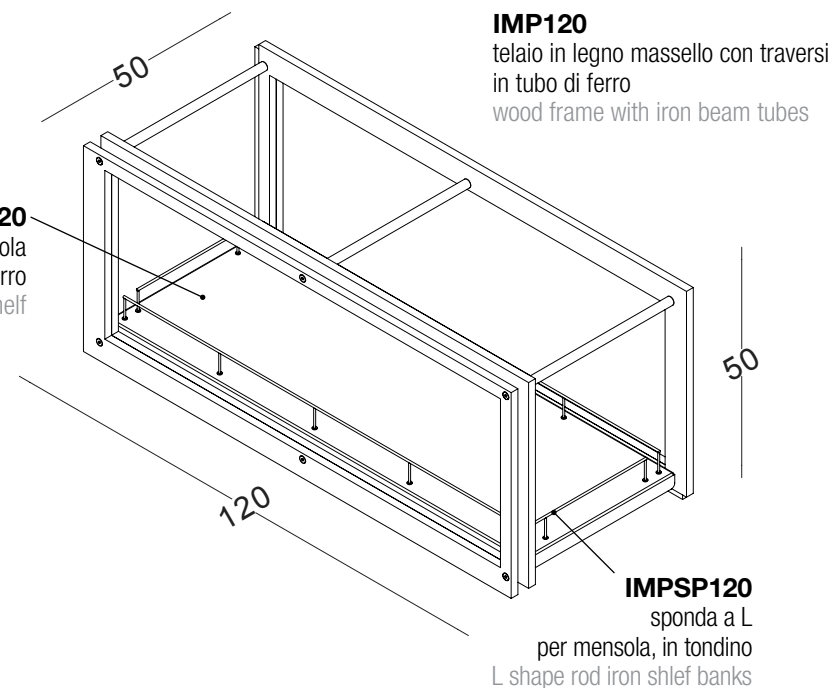


WGRM20
coppia reggimensola per mensole in nobilitato WGME4
pair of shelf holder for chipboard shelves WGME4

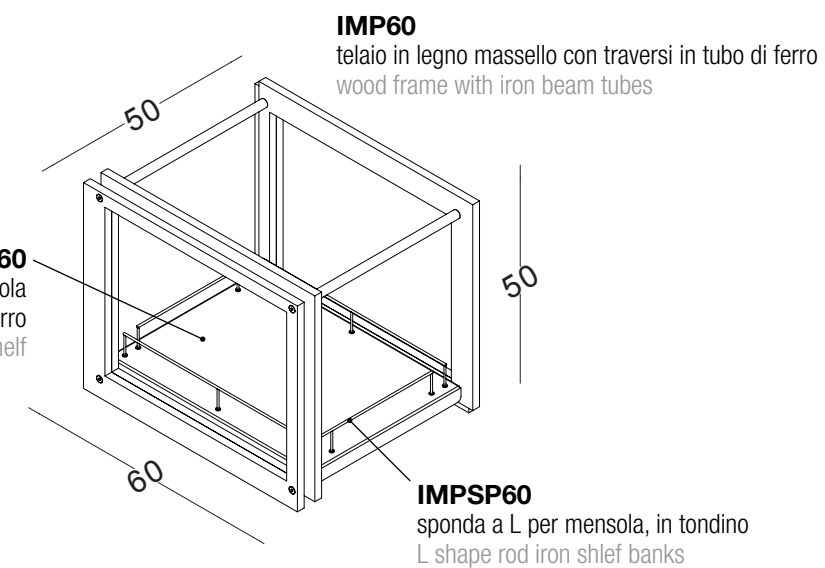
IMPILLO



IMPMS120
mensola
in lamiera di ferro
iron sheet shelf



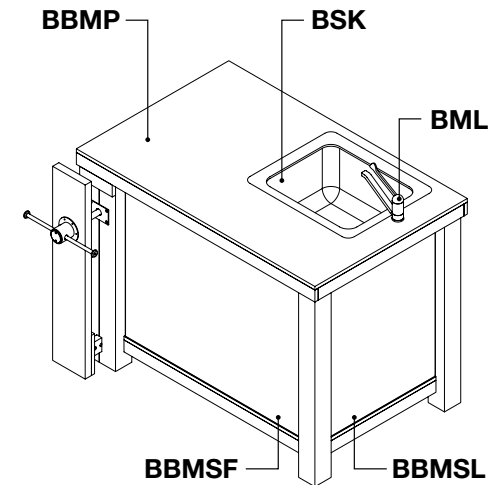
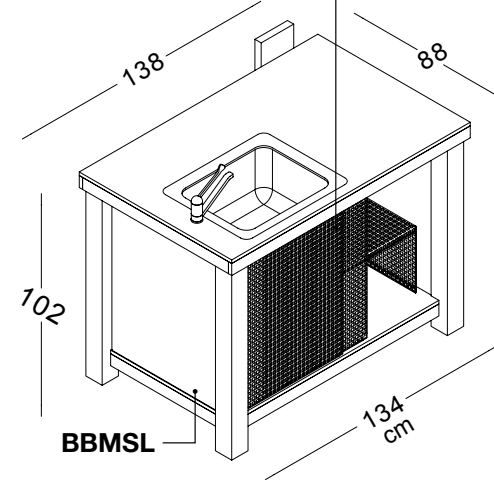
IMPMS60
mensola
in lamiera di ferro
iron sheet shelf





BANCO MARANGON CON LAVELLO MARANGON BENCH WITH SINK

ante scorrevoli in lamiera forata
perforated sheet sliding door



Possibilità di posizionare il lavello a destra o a sinistra
Sink position right or left

BBMG dim. 239 x 88 x h102 cm
 Banco Marangon L239 cm con morsa in ferro
 Marangon Bench L239 cm with iron vise



BBMGSF
 lamiera di chiusura frontale lunga
 long front iron sheet cover

BBMS
 lamiera di chiusura laterale
 side iron sheet cover



banco da lavoro marangon
marangon workbench
BBML1 dim. 194x88xh90 cm
BBML2 dim. 239x88xh90 cm

dim. 194x88xh102cm **BBM**
 Banco Marangon L194 cm
 con morsa in ferro
 Marangon Bench L194 cm
 with iron vise



BDINH
 drop-in caldo con teca in vetro
 hot drop-in with glass-case

BBMS
 lamiera di chiusura laterale
 side iron sheet cover

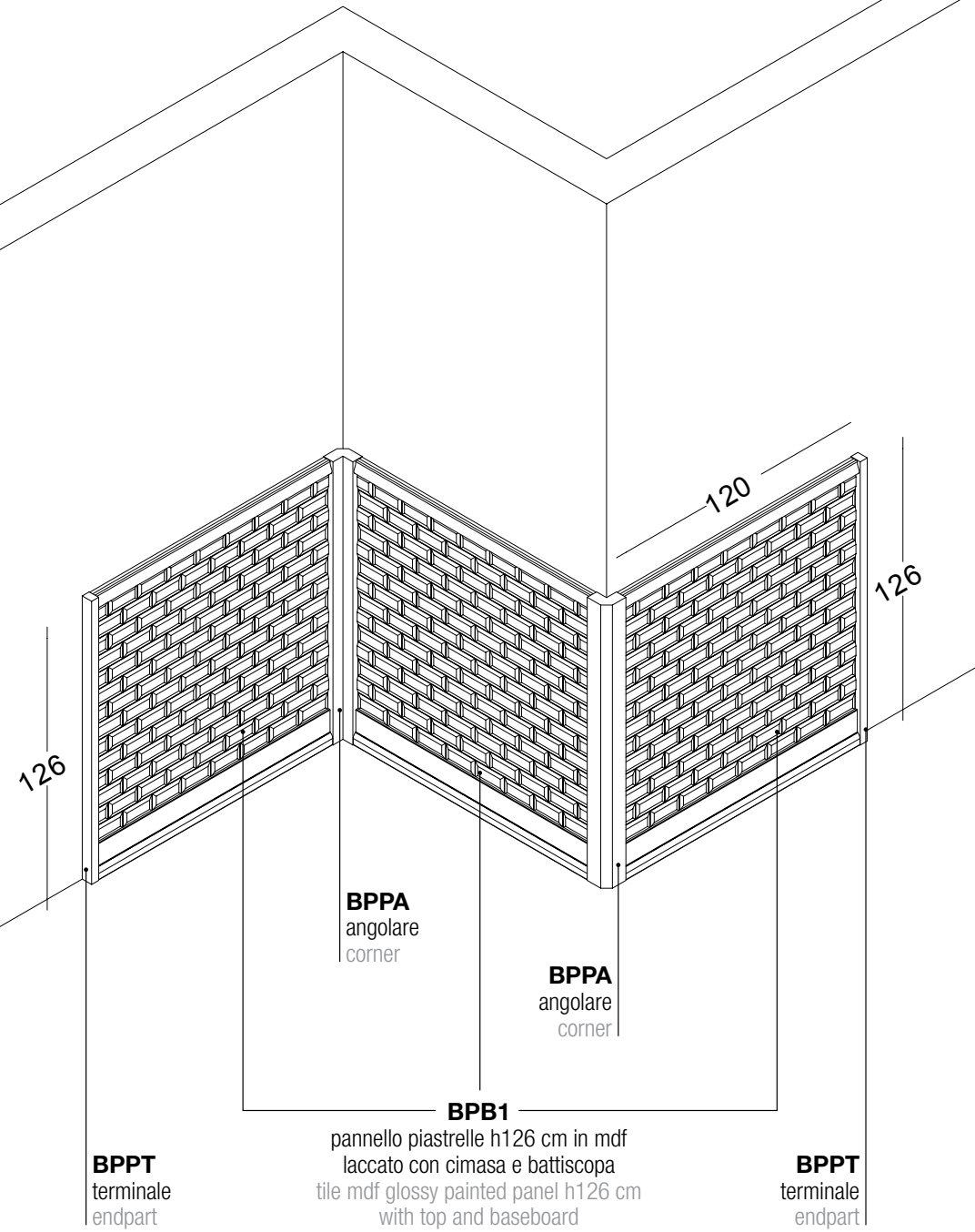
BBMSF
 lamiera di chiusura frontale
 front iron sheet cover



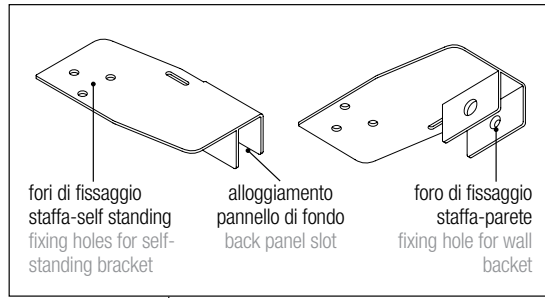
tavolo da pranzo *lunch table*
BBMP1 dim. 194x88xh78cm
BBMP2 dim. 239x88xh78cm



BOISERIE IN MDF LACCATO
MDF GLOSSY PAINTED BOISERIE



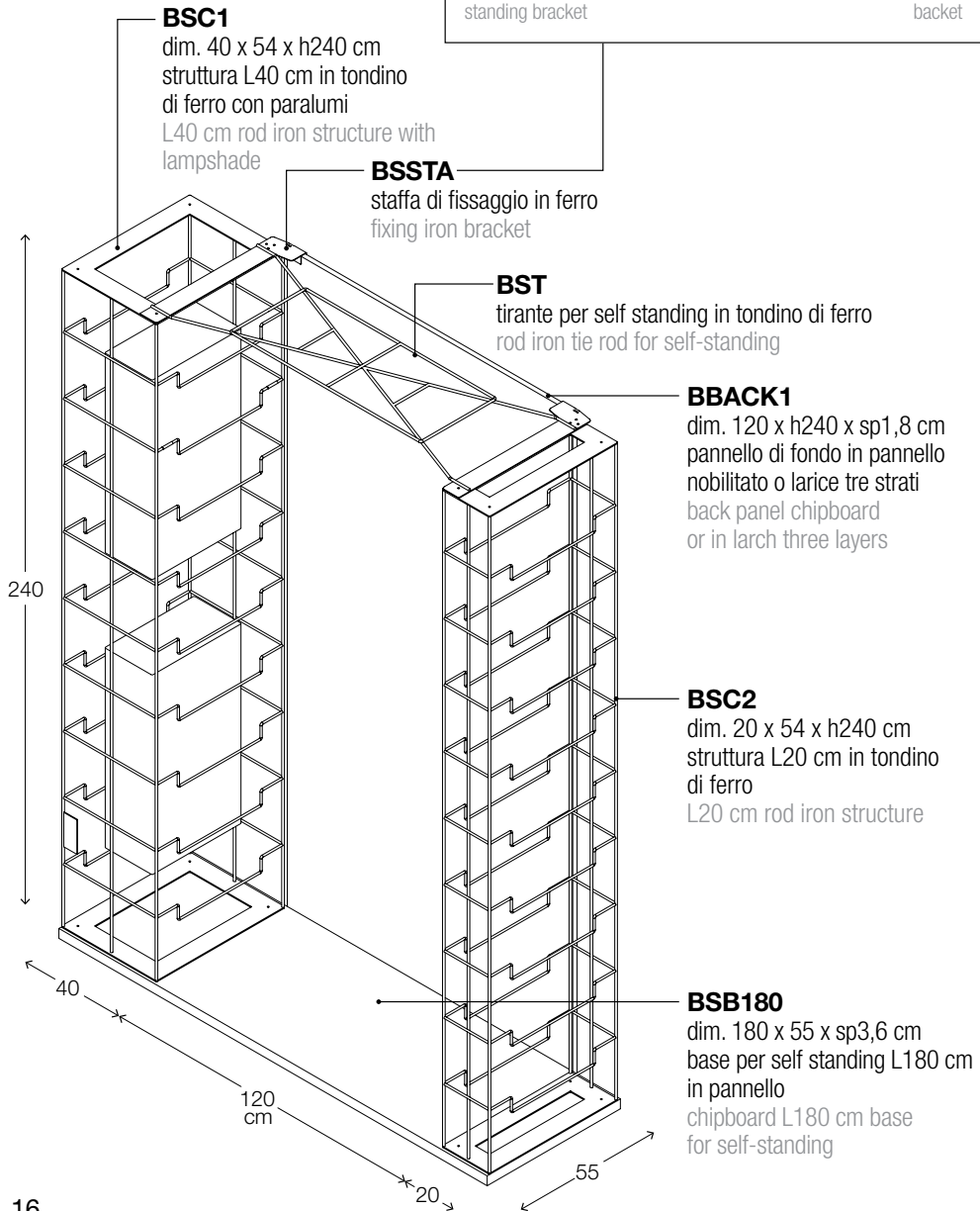
**SELF STANDING
SELF STANDING**



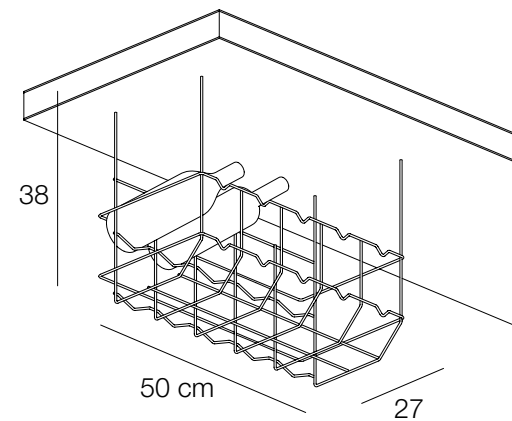
fori di fissaggio
staffa-self standing
fixing holes for self-
standing bracket

alloggiamento
pannello di fondo
back panel slot

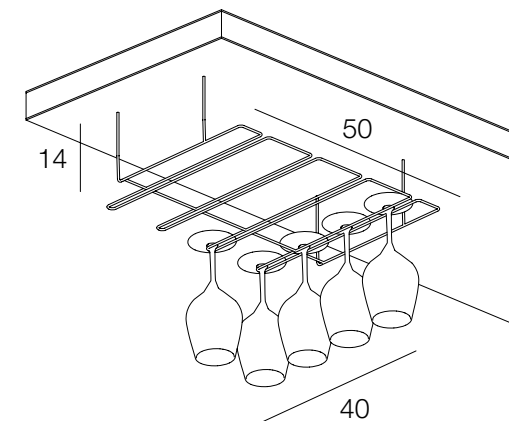
foro di fissaggio
staffa-parete
fixing hole for wall
bracket



**ACCESSORI SELF STANDING BAR
SELF STANDING BAR ACCESSORIES**



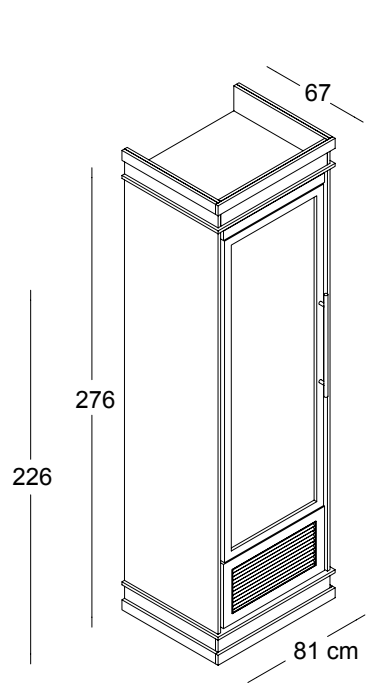
BSPB
porta bottiglie in tondino di ferro
rod iron bottle holder



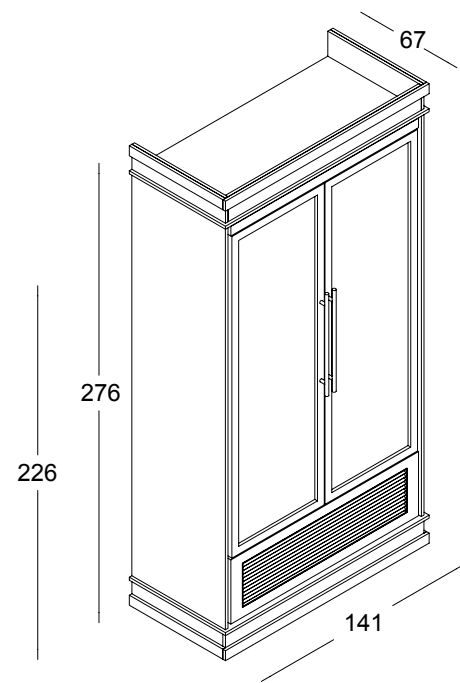
BSSB
porta calici in tondino di ferro
rod iron glass holder



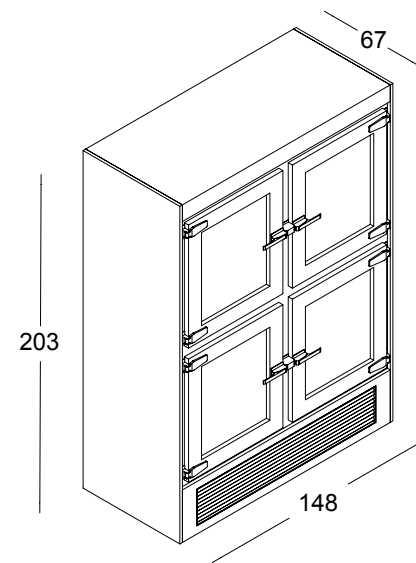
ELEMENTI REFRIGERATI COOLED UNITS



vetrina refrigerata singola
single cooled showcase
BCAN1A dim. 81 x 67 x h276 cm
BCAN1B dim. 81 x 67 x h226 cm



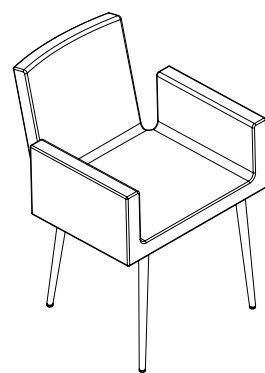
vetrina refrigerata doppia
double cooled showcase
BCAN2A dim. 141 x 67 x h276 cm
BCAN2B dim. 141 x 67 x h226 cm



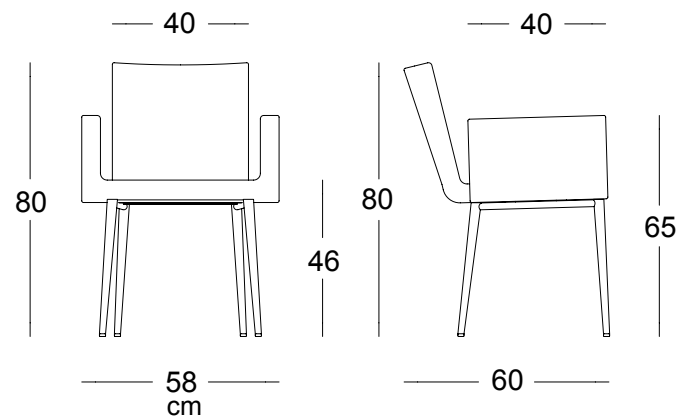
BFV
frigo vintage
vintage fridge



BWBA
 spumantiera in ferro
 appendibile su tavoli
 BTC1 e BTC2
*hanging metal wine
 bucket for tables
 BTC1 and BTC2*



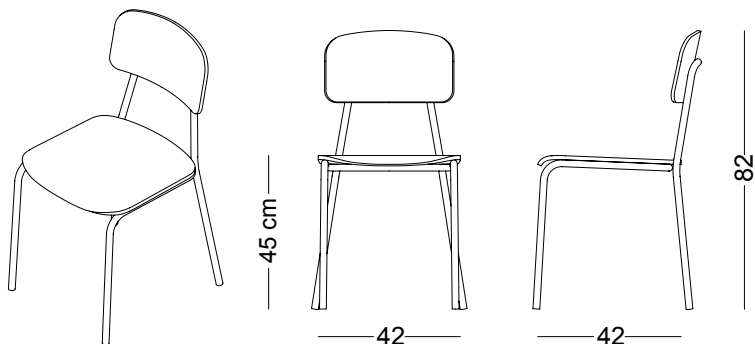
BPOL
 poltroncina imbottita
 padded small armchair



SEDUTE CHAIRS

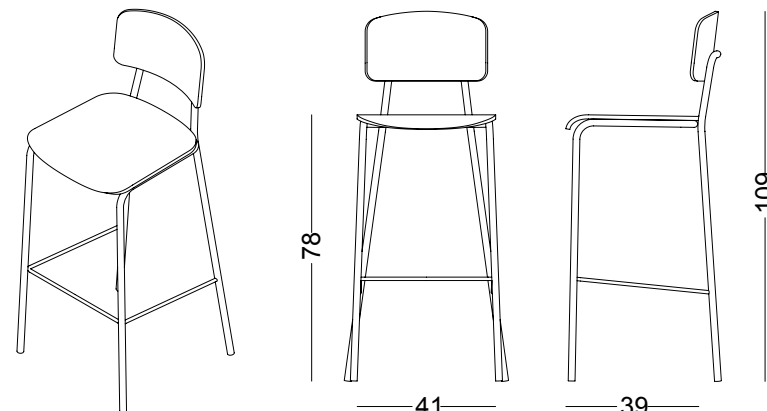
BSED1

sedia con sedile e schienale in multistrato di faggio, telaio in tubo di ferro
chair with seat and back in multy-layer beech, rod iron frame



BSGA1

sgabello con sedile e schienale in multistrato di faggio, e telaio in tubo di ferro
stool with seat and back in multy-layer beech, rod iron frame



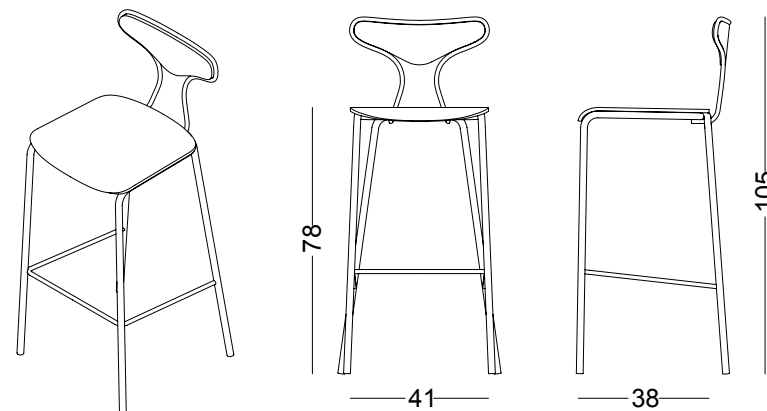
BSED1B

sedia con sedile e schienale in multistrato di faggio, telaio e braccioli in tubo di ferro
chair with seat and back in multy-layer beech, rod iron frame and armrests



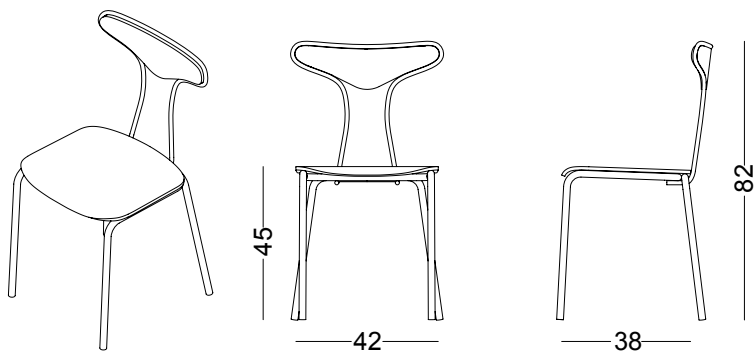
BSGA2

sgabello con sedile e schienale in multistrato di faggio, e telaio in tubo di ferro
stool with seat and back in multy-layer beech, rod iron frame and armrests



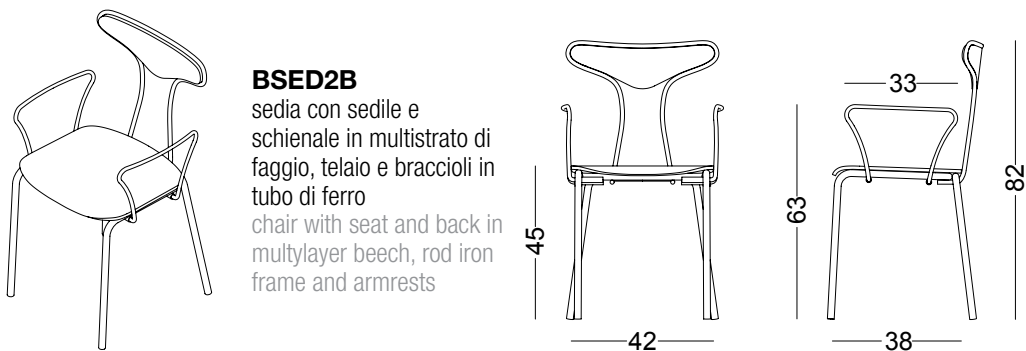
BSED2

sedia con sedile e schienale in multistrato di faggio, telaio in tubo di ferro
chair with seat and back in multy-layer beech, rod iron frame



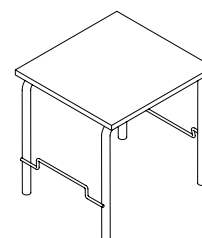
BSED2B

sedia con sedile e schienale in multistrato di faggio, telaio e braccioli in tubo di ferro
chair with seat and back in multy-layer beech, rod iron frame and armrests



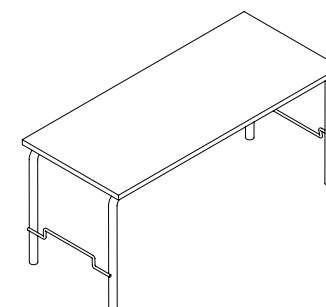
BPAN1

dim. 40x40x43 cm
panca a un posto
one seat bench

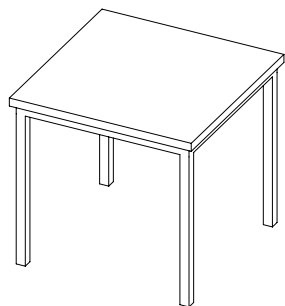


BPAN2

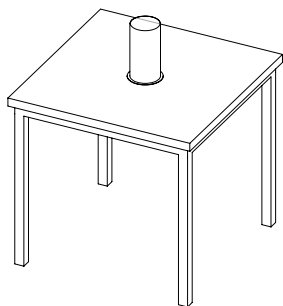
dim. 92x40x43 cm
panca a due posti
two seats bench



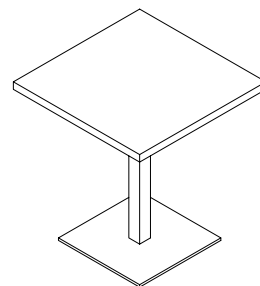
TAVOLI TABLES



BTV
dim. 80x80x75cm
tavolo quadrato a
quattro gambe
4 legs square table



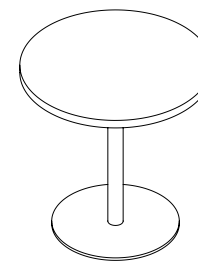
BTVF
dim. 80x80x75cm
tavolo quadrato a
quattro gambe con
biocandela centrale
4 legs square
table with central
biocandle



tavolo quadrato
square table

BTQ70
dim. 70 x 70 x h75 cm

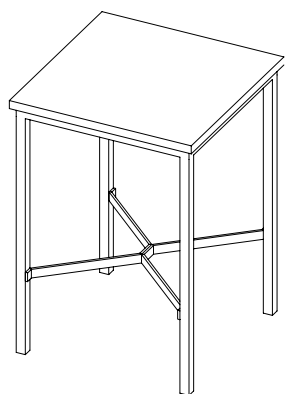
BTQ80
dim. 80 x 80 x h75 cm



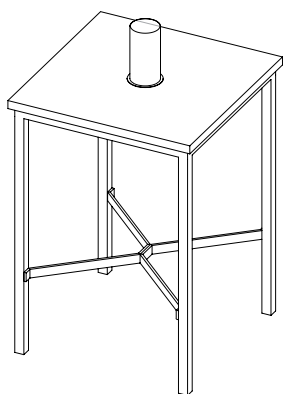
tavolo tondo
round table

BTT70
dim. Ø70 x h75 cm

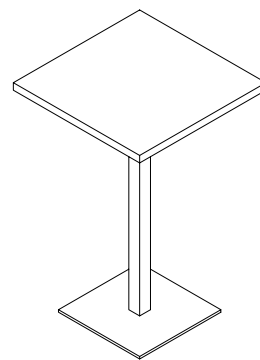
BTT80
dim. Ø80 x h75 cm



BTA
dim. 80x80x112cm
tavolo quadrato a
quattro gambe
4 legs square table
high



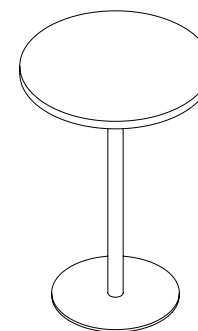
BTAf
dim. 80x80x112cm
tavolo quadrato a
quattro gambe con
biocandela centrale
4 legs square table
high with central
biocandle



tavolo quadrato alto
square high table

BTQ70A
dim. 70 x 70 x h110 cm

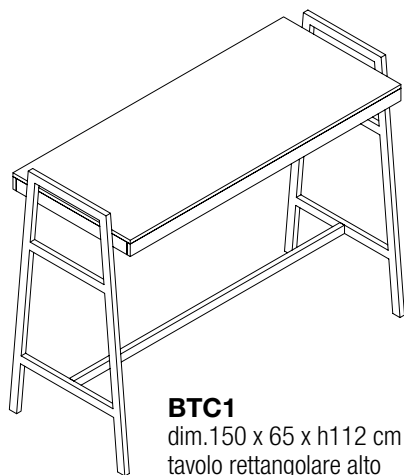
BTQ60A
dim. 60 x 60 x h110 cm



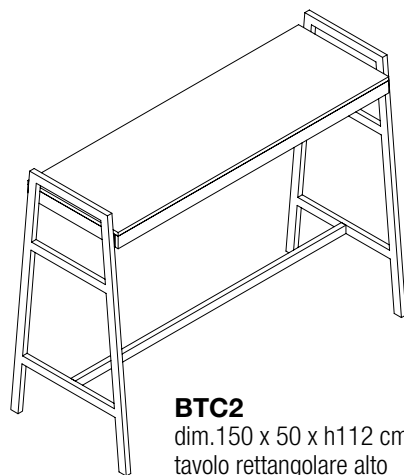
tavolo tondo alto
round high table

BTT70A
dim. Ø70 x h110 cm

BTT60A
dim. Ø60 x h110 cm

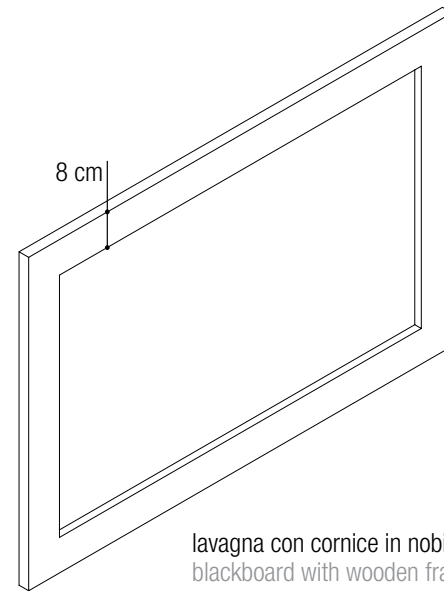


BTC1
dim. 150 x 65 x h112 cm
tavolo rettangolare alto
con struttura in tubo di ferro
rectangular table with iron
trestle



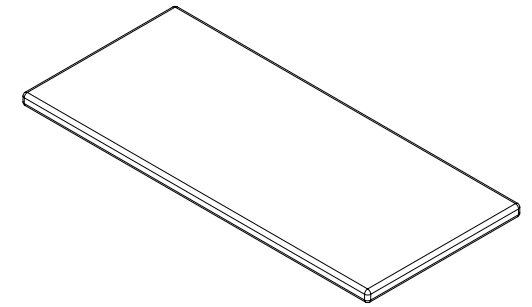
BTC2
dim. 150 x 50 x h112 cm
tavolo rettangolare alto
con struttura in tubo di ferro
rectangular high table with
iron trestle

ACCESSORI ACCESSORIES

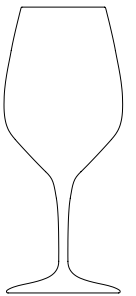


lavagna con cornice in nobilitato
blackboard with wooden frame

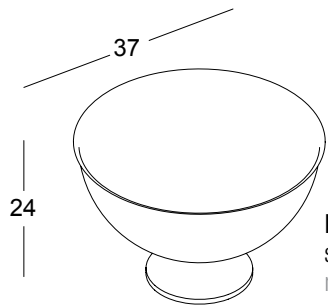
- BLAV1** dim. 110 x 75 cm
- BLAV2** dim. 110 x 110 cm
- BLAV3** dim. 210 x 110 cm



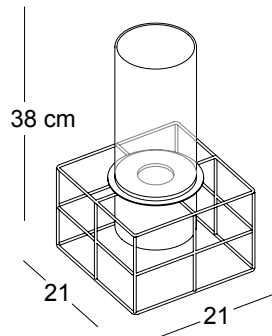
BTAG
dim. 90 x 40 cm
tagliere in legno di faggio
wooden chopping board



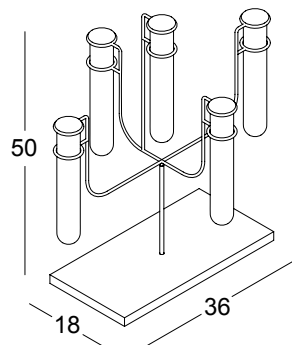
BCAL
dim. Ø8,7 x h21 cm
calice vino (ordine minimo 6 pezzi)
wine glass (minimum order 6 pieces)



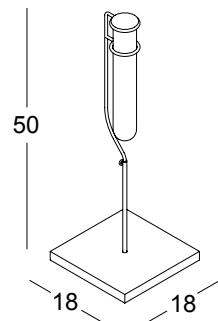
BWB
spumantiera in ferro
metal wine bucket



BBC
biocandela
biocandle

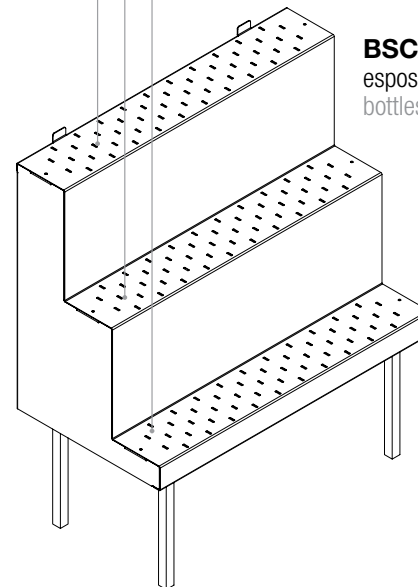


BPF5
portafiori a 5 braccia
5 arms flower holder

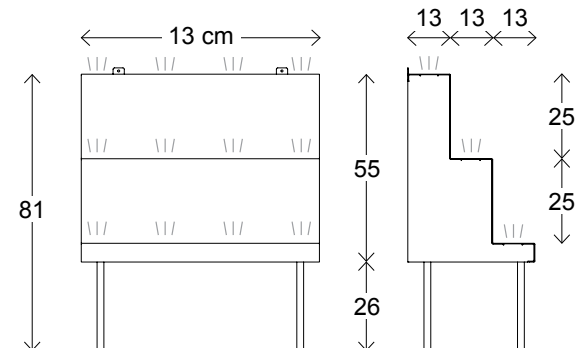


BPFS
portafiori singolo
single flower holder

fori per passaggio luce
holes for light conveyance

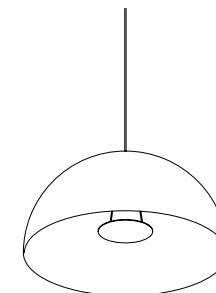


BSCA
espositore per bottiglie in ferro con illuminazione interna
bottles display unit with internal lighting system





SOSPENSIONE MEZZA SFERA
SFERA
SUSPENDED HALF-SPHERE LAMP



BSOS2 dim. Ø 60 x h 30 cm
BSOS3 dim. Ø 80 x h 40 cm
BSOS4 dim. Ø 100 x h 50 cm
 sospensione in ferro verniciato bianco internamente, finitura esterna a scelta
 suspended iron lamp with internal white painted, outside finishing to be chosen

SOSPENSIONE TUBO LED
SUSPENDED IRON TUBE

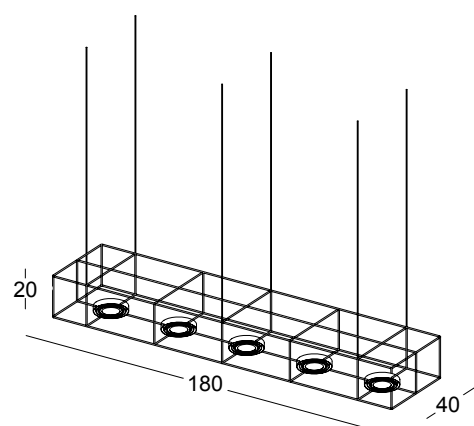


BSOS1
 dim. Ø4 x h80 cm
 sospensione in tubo di ferro tondo con led
 suspended iron tube with led



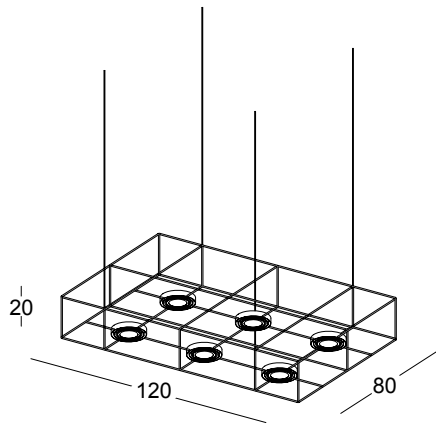


STRUTTURA LUCI IN TONDINO METALLICO
LIGHT STRUCTURE IN ROD IRON



BSOS5

dim. 40 x 180 x h20 cm
struttura sospesa in tondino di ferro
con faretti led orientabili
suspended light structure with led
spotlight

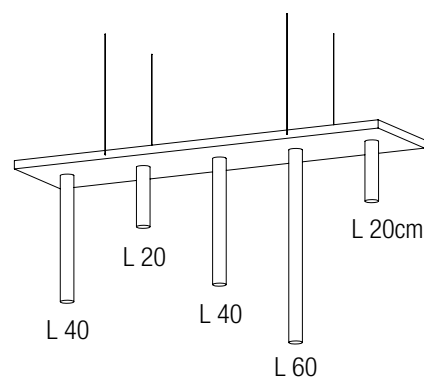


BSOS6

dim. 80 x 120 x h20 cm
struttura sospesa in tondino di ferro
con faretti led orientabili
suspended light structure with led
spotlight

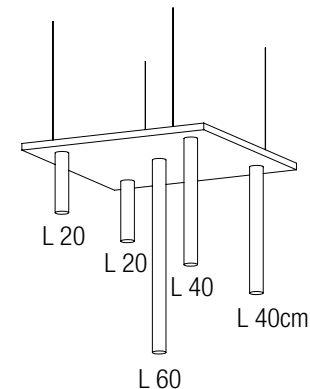


SOSPENSIONE RETTANGOLARE A TUBI LED
SUSPENDED RECTANGULAR LED TUBES



BSOS8

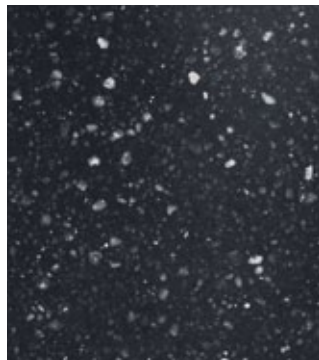
dim. 120 x 30 cm
sospensione con supporto scatolare in
ferro e 5 tubi in ferro Ø4 cm con led
suspended iron structure with 5 iron Ø4
cm tubes with led



BSOS7

dim. 60 x 60 cm
sospensione con supporto scatolare in
ferro e 5 tubi in ferro Ø4 cm con led
suspended iron structure with 5 iron Ø4
cm tubes with led

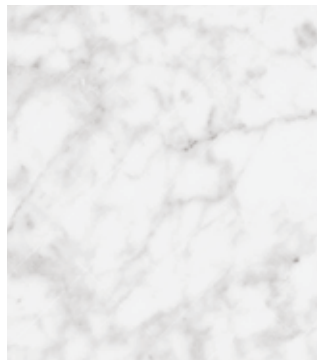
FINITURE FINISHINGS



agglomerato di quarzo T505
quartz agglomerate T505



agglomerato di quarzo T501
quartz agglomerate T501



agglomerato di quarzo Carrara
quartz agglomerate Carrara



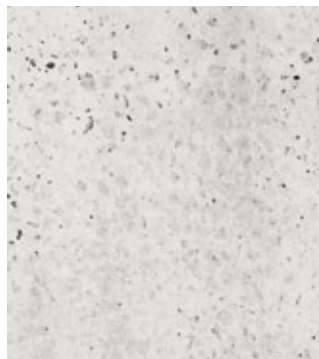
larice massello monostrato
larch solid wood



rovere massello monostrato
oak solid wood



abete massello monostrato
fir solid wood



pasta di cemento (Struktura)
concrete dough (Struktura)

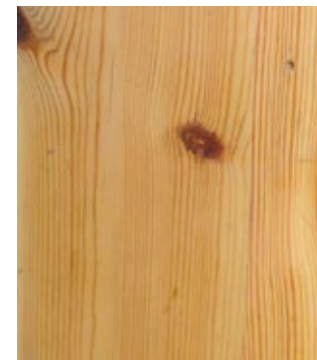


legno di **larice** tre strati
larch three layers

TRANCIATO DI VECCHIE TRAVI OLD WOODEN BEAM VENEER



tranciato di vecchie travi di
olmo su materiale idrofugo
elm old wooden beam veneer
on waterproof material



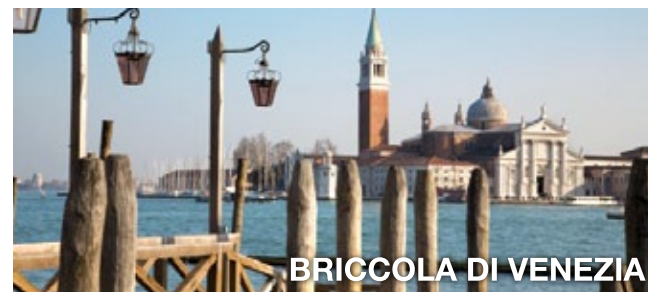
tranciato di vecchie travi di
abete su materiale idrofugo
fir old wooden beam veneer
on waterproof material



tranciato di vecchie travi di
rovere su materiale idrofugo
oak old wooden beam veneer
on waterproof material

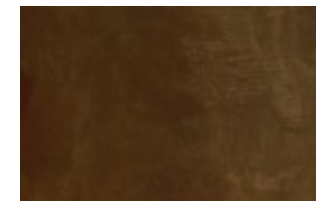


tranciato di vecchi pali di
bricola di Venezia
Venice **bricola** old wooden
pole veneer

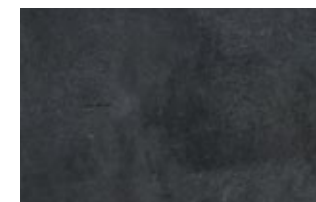


BRICCOLA DI VENEZIA

FERRO IRON



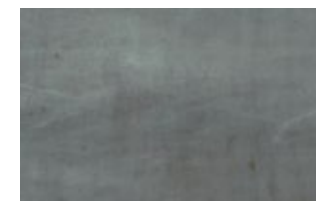
ferro bronzato bronzed iron



ferro brunito burnished iron



ferro corten corten iron



ferro grezzo row iron

NOBILITATI CHIPBOARD



nobilitato rovere tavolato
chipboard planked oak



nobilitato vintage
chipboard vintage



nobilitato lamiera ossidata
chipboard oxidized sheet



nobilitato cemento
chipboard concrete



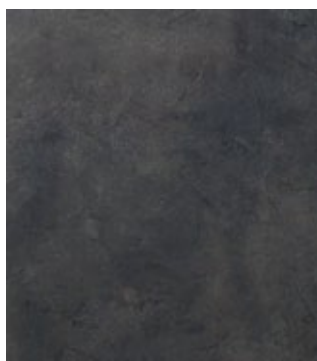
nobilitato legno marcio
chipboard rotten wood



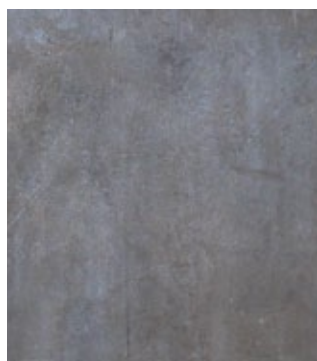
nobilitato abete gessato
chipboard chalky fir



nobilitato corten antico
chipboard old corten



nobilitato bronzo antico
chipboard old



nobilitato lamiera grezza antica
chipboard old row iron sheet

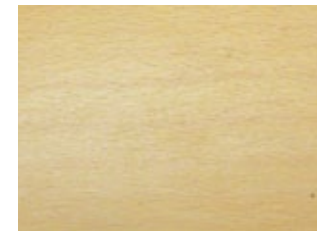
FINITURE SEDUTE SEAT FINISHINGS



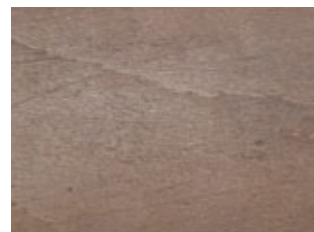
pele nera / testa di moro
black / dark brown lather



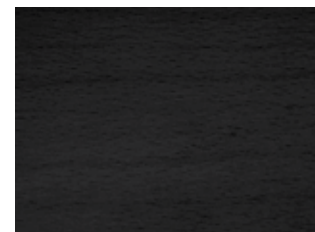
ecopelle nera / testa di moro
black / dark brown eco-lather



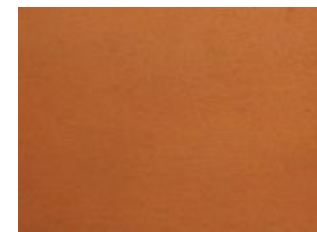
multistrato di faggio naturale
natural multi-layer beech



multistrato di faggio colore
noce opaco
multi-layer beech, matt walnut
colour

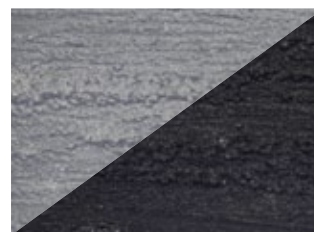


multistrato di faggio colore
nero opaco
multi-layer beech, matt black
colour



multistrato di faggio colore
ciliegio opaco
multi-layer beech, matt cherry
wood colour

APPLICAZIONI ARTISTICHE IN RESINA RESINS ARTISTIC APPLICATION



superficie di marte (resine su mdf)
lunar surface (resins on mdf)

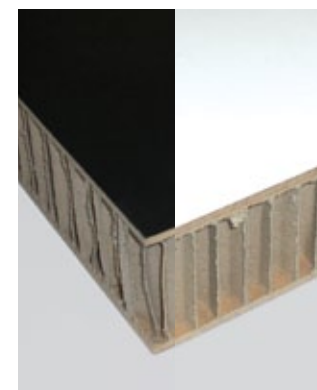


superficie di giovè (resine su mdf)
lunar surface (resins on mdf)



superficie lunare (resine su mdf)
lunar surface (resins on mdf)

FINITURE MENSOLE IN TAMBURATO HONEYCOMB SHELVES FINISHINGS

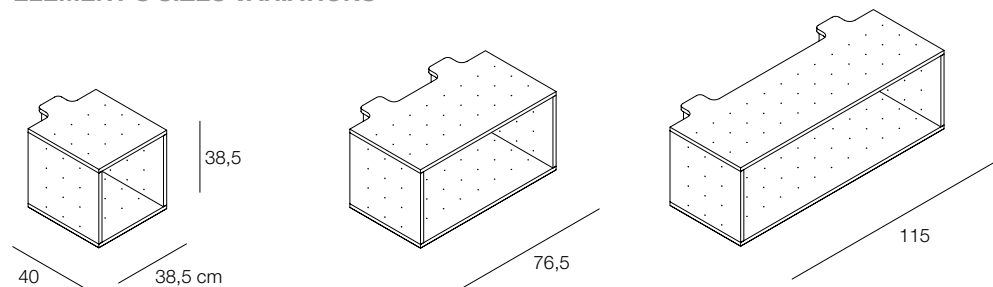


tamburato alveolare avana
superficie nero/bianco opaco
honeycomb havana panel
matt black/white surface



**SISTEMA BREVETTATO
PATENTED SYSTEM**

VARIANTI DIMENSIONI ELEMENTI
ELEMENT'S SIZES VARIATIONS



SISTEMA DI GIUNZIONE DEGLI ELEMENTI
ELEMENT'S JUNCTION SYSTEM

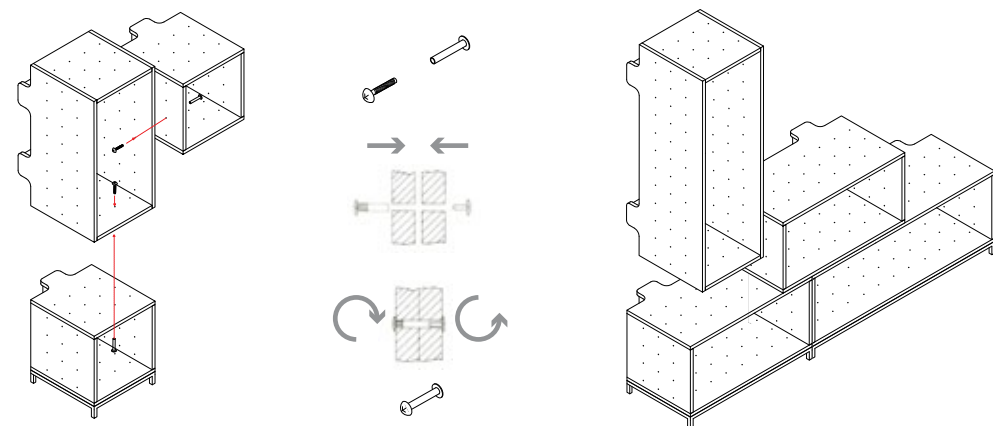
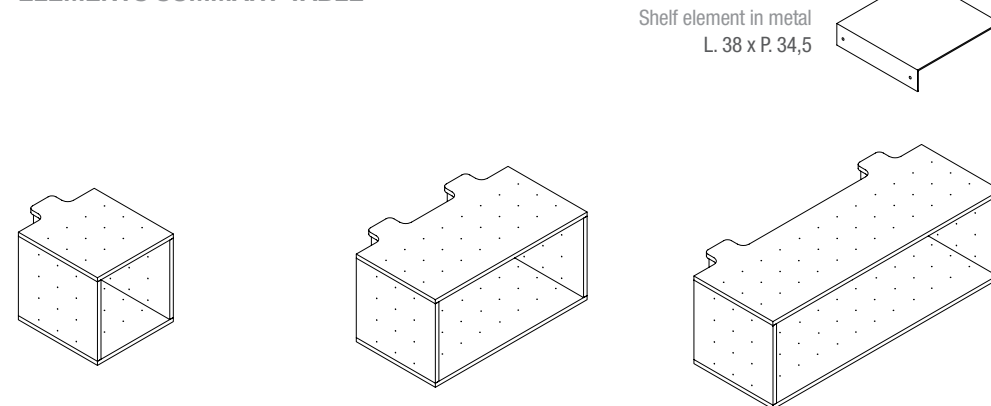
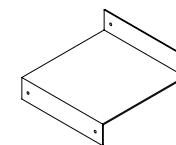


TABELLA RIASSUNTIVA ELEMENTI
ELEMENTS SUMMARY TABLE

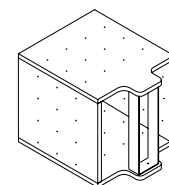


DA-ME
Elemento mensola in metallo
Shelf element in metal
L. 38 x P. 34,5

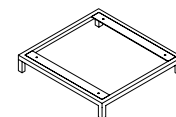


DA-1/L
Elemento DA+D0 nobilitato lucido
DA+D0 element in glossy faced panel
L. 38,5 x P. 40 x H. 40 cm

DA-1/N
Elemento DA+D0 nobilitato
DA+D0 element in faced panel
L. 38,5 x P. 40 x H. 40 cm

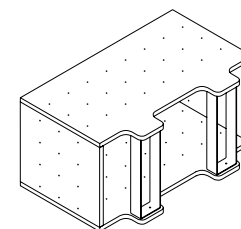


DA-BA1
Elemento base DA+D0 in metallo
DA+D0 element metal base
L. 38,5 x P. 40 x H. 7,5 cm

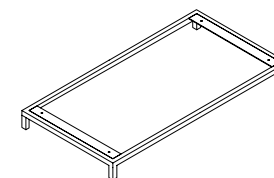


DA-2/L
Elemento DA+D0 nobilitato lucido
DA+D0 element in glossy faced panel
L. 76,5 x P. 40 x H. 40 cm

DA-2/N
Elemento DA+D0 nobilitato
DA+D0 element in faced panel
L. 76,5 x P. 40 x H. 40 cm

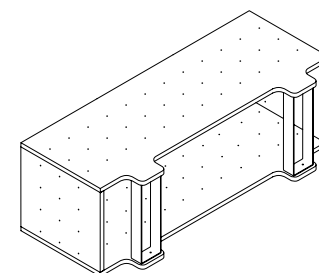


DA-BA2
Elemento base DA+D0 in metallo
DA+D0 element metal base
L. 76,5 x P. 40 x H. 7,5 cm

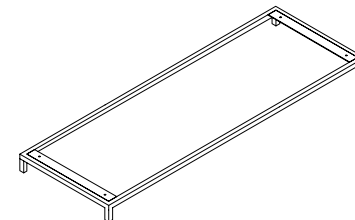


DA-3/L
Elemento DA+D0 nobilitato lucido
DA+D0 element in glossy faced panel
L. 115 x P. 40 x H. 40 cm

DA-3/N
Elemento DA+D0 nobilitato
DA+D0 element in faced panel
L. 115 x P. 40 x H. 40 cm

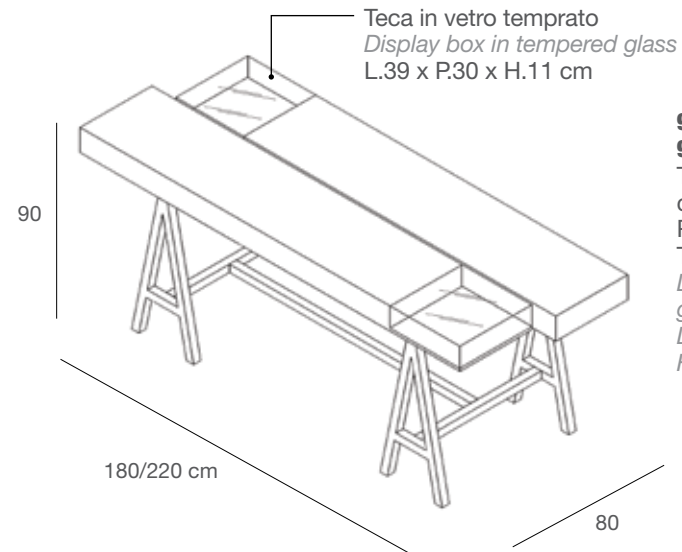


DA-BA3
Elemento base DA+D0 in metallo
DA+D0 element metal base
L. 115 x P. 40 x H. 7,5 cm

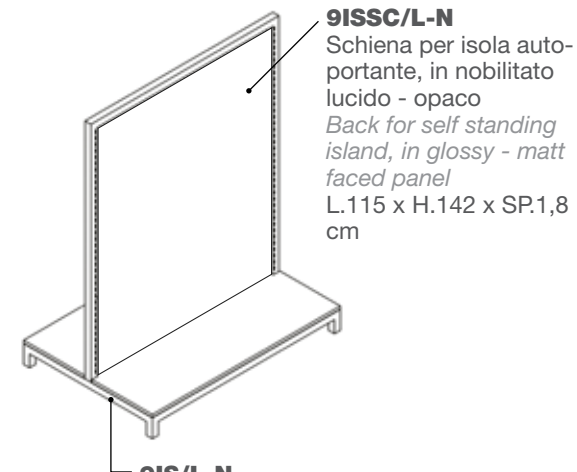


INDUSTRIAL LOUNGE





9TA18TECA/L-N L80xP80xH90 cm
9TA22TECA/L-N L220xP80xH90 cm
 Tavolo espositivo L180-220 cm con teche.
 Piano espositivo in nobilitato.
 Telaio tubo quadro 4x4 cm
 Display table L180-220 cm with glass case.
 Display surface in chipboard.
 Frame in 4 x 4 cm squared tube

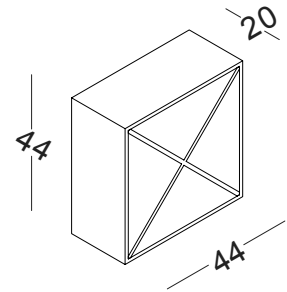


9RM120
 Reggimensola in ferro per isola autoportante
 Iron shelf holder for self standing island
 L.118 x P.40 x H.6,5 cm

9IS/L-N
 Isola autoportante
 Telaio tubo quadro 40x40 mm
 Base in nobilitato lucido - opaco
 Self standing island
 Frame in 40x40 squared tube
 Platform in glossy - matt faced panel
 L.124 x 85 x H.160 cm

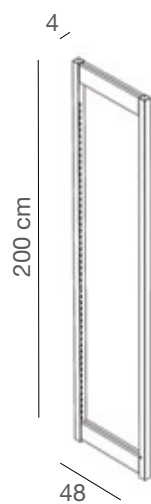


PORTA BOTTIGLIE
BOTTLE HOLDER



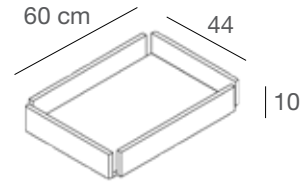
ILPBX
porta bottiglie
bottle holder
L.44 x P.20 x H.44 cm

TELAIO PER SELF STANDING DA VETRINA
FRAME FOR SELF STANDING FOR WINDOW

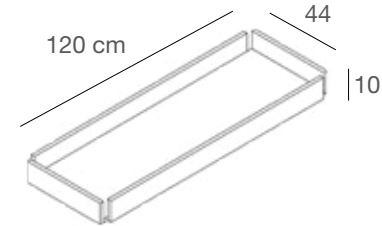


9SSVCX
spalla per espositore self
standing da vetrina,
telaio tubo quadro 4x4 cm
structure for self standing
window display module,
frame in 4x4 cm squared tube
L.48 x P.4 x H.200 cm

TOP PER SELF STANDING DA VETRINA
TOP FOR SELF STANDING FOR WINDOW

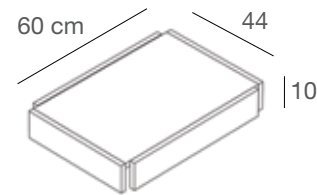


9TOPSS60/L-N
9TOPSS60LED/L-N
Top per self standing L60 cm con o senza
LED, finitura in nobilitato lucido-opaco
Top for self standing L60 cm with or
without LED, in glossy - matt faced panel
L.60 x P.44 x H.10 cm

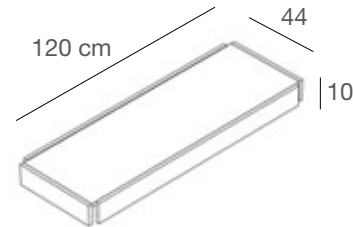


9TOPSS120/L-N
9TOPSS120LED/L-N
Top per self standing L120 cm con o senza
LED, finitura in nobilitato lucido-opaco
Top for self standing L120 cm with or
without LED, in glossy - matt faced panel
L.120 x P.44 x H.10 cm

BASAMENTO PER SELF STANDING DA VETRINA
BASE FOR SELF STANDING FOR WINDOW

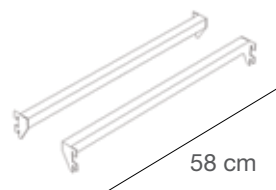


9BASS60/L-N
ILBASS60/L-N
ILBASS60LED/L-N
Pedana L60 Platform L60
Pedana L60 con sponde
Platform L60 with edges
Pedana L60 con sponde e LED
Platform L60 with LED and edges
L.60 x P.44 x H.10 cm

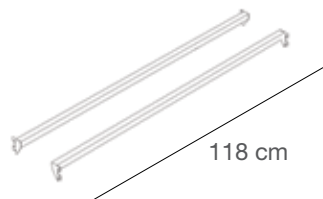


9BASS120/L-N
ILBASS120/L-N
ILBASS120LED/L-N
Pedana L120 Platform L120
Pedana L120 con sponde
Platform L120 with edges
Pedana L120 con sponde e LED
Platform L120 with LED and edges
L.120 x P.44 x H.10 cm

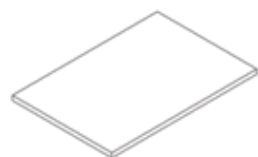
MENSOLE PER SELF STANDING DA VETRINA
SHELVES FOR SELF STANDING FOR WINDOW



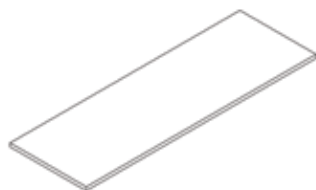
9RMSS60
 Coppia sostegni per mensola per self standing in metallo
Pair of holder for self standing shelf in metal
 L.58 x P.4 x H.7 cm



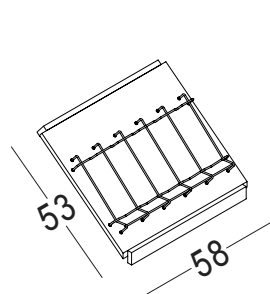
9RMSS120
 Coppia sostegni per mensola per self standing in metallo
Pair of holder for self standing shelf in metal
 L.118 x P.4 x H.7 cm



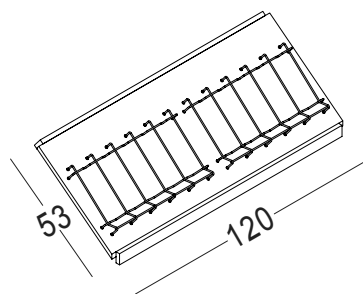
90ML60/L-N Mensola L60 *Shelf L60*
ILML60/L-N Mensola L60 con sponde *Shelf L60 with edges*
ILML60LED/L-N Mensola L60 con sponde e LED *Shelf L60 with LED and edges*
 L.58 x P.40 x SP.1,8 cm



90ML120/L-N Mensola L120 *Shelf L120*
ILML120/L-N Mensola L120 con sponde *Shelf L120 with edges*
ILML120LED/L-N Mensola L120 con sponde e LED *Shelf L120 with LED and edges*
 L.120 x P.40 x SP.1,8 cm

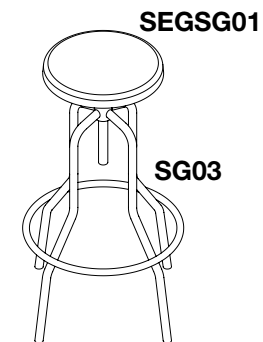
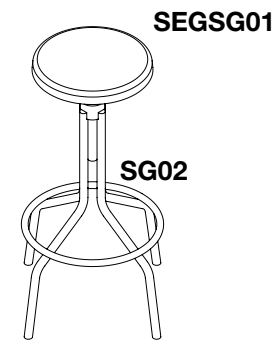
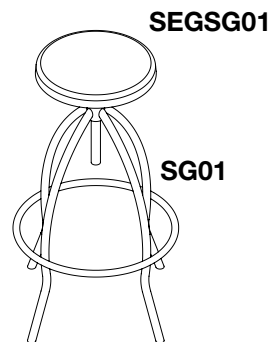


ILMLINC60
 Mensola inclinata L60 cm con porta bottiglie in tondino di ferro
Sloping shelf L60 cm with rod iron bottle holder
 L.58 x P.53 x H.7 cm



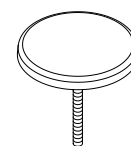
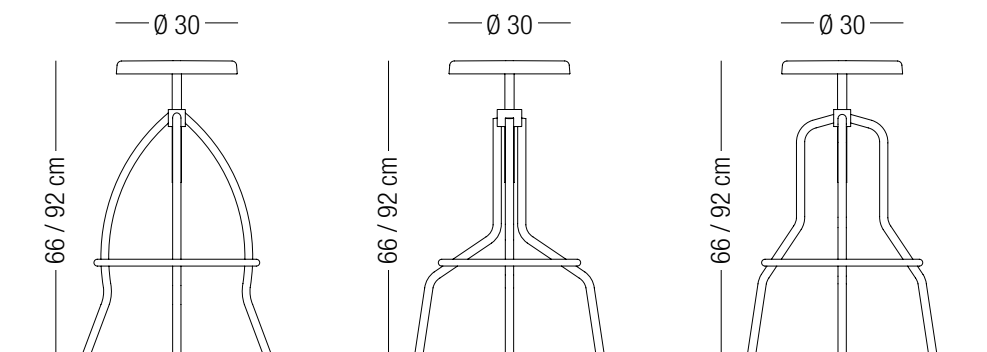
ILMLINC120
 Mensola inclinata L120 cm con porta bottiglie in tondino di ferro
Sloping shelf L120 cm with rod iron bottle holder
 L.120 x P.53 x H.7 cm

SGABELLI
STOOLS

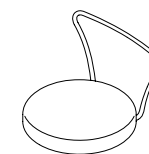


SG01 / SG02 / SG03

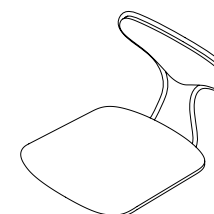
strutture sgabello in tubo di ferro, sedile con materiale a scelta e regolabile in altezza
iron tube stool structures, seat with material at your choice and high adjustable



sedili tondi disponibili, Ø 30 cm
 available round seats, Ø 30 cm
SEGSG01 ferro iron
SEGSG03 legno wood
SEGSG05 imbottito padded



SEGSG02
 sedile Ø 30 cm con schienale, in ferro
 seat Ø 30 cm with back in iron



SEGSG04
 sedile con schienale, in multistrato e struttura in tondino di ferro
 seat with back, in multilayer beech and rod iron frame



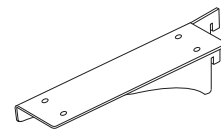
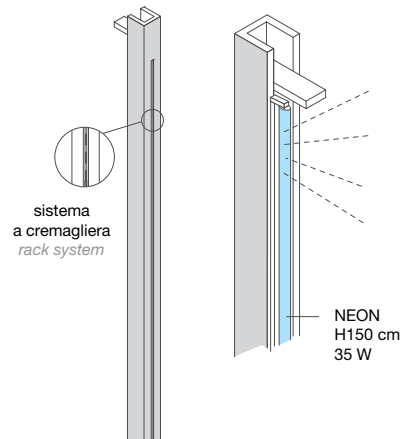
**MONTANTI
UPRIGHTS**

3M1/N-L
nobilitato opaco - lucido
faced panel
L12 x P10 x H250 cm

3M1/F
ferro
iron
L12 x P10 x H250 cm

3M2/N-L
retroilluminato nobilitato opaco
/lucido
back lighted faced panel
L12 x P10 x H250 cm

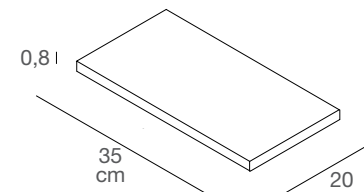
3M2/F
ferro retroilluminato
back lighted iron
L12 x P10 x H250 cm



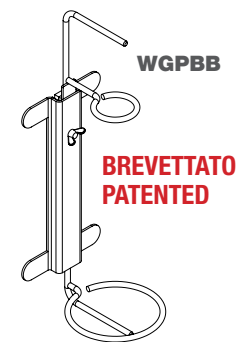
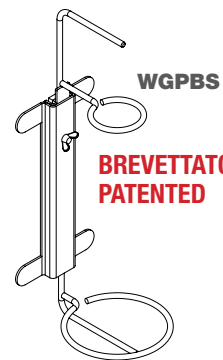
3RMM/L
Staffa per mensola in nobilitato
finitura cromo opaco
shelf holder for chipboard shelf
matt chromium finishing



3RMS/V2
Staffa per mensola in vetro
finitura cromo opaco
shelf holder for glass shelf
matt chromium finishing



3MES/V mensola in vetro temprato
shelf in tempered glass
3MES/L mensola in nobilitato lucido
shelf in glossy chipboard
3MES/N mensola in nobilitato opaco
shelf in matt chipboard



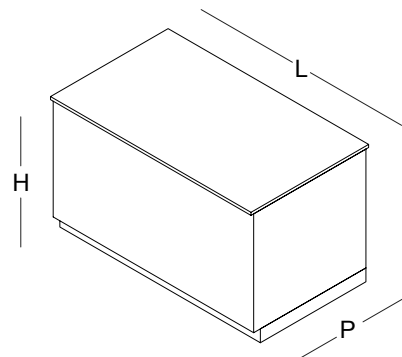
WGPBS
porta bottiglia calamitato
regolabile per spumanti
adjustable magnetized bottle
holder for sparkling wine

WGPBB
porta bottiglia calamitato
regolabile per vini rossi
adjustable magnetized bottle
holder for red wine



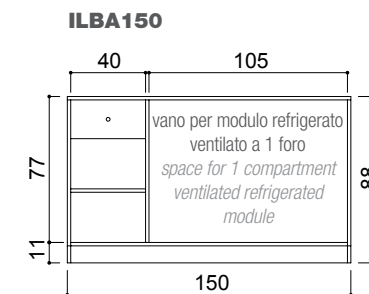
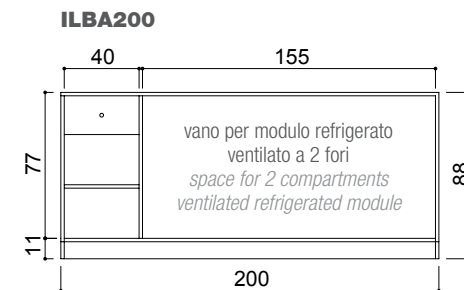


MODULI BANCONE
COUNTER MODULES

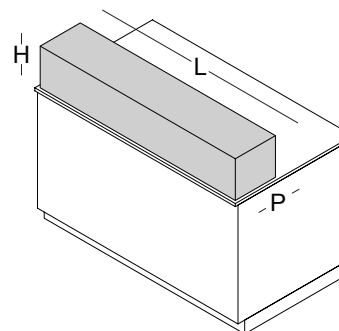


codice code	lunghezza length	altezza high	profondità depth
ILBA100	100 cm	88 cm	88 cm
ILBA150	150 cm	88 cm	88 cm
ILBA200	200 cm	88 cm	88 cm

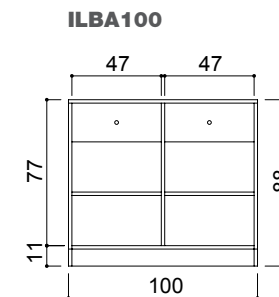
PARTE POSTERIORE MODULI BANCONE
COUNTER MODULES BACK SIDE



BANCALINA PER BANCONE BAR
COUNTERTOP FOR BAR COUNTER



codice code	lunghezza length	altezza high	profondità depth
ILBC100	100 cm	27 cm	30 cm
ILBC150	150 cm	27 cm	30 cm
ILBC200	200 cm	27 cm	30 cm

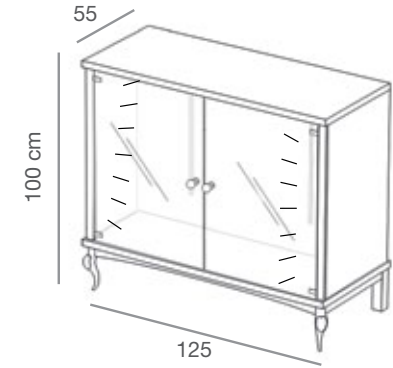
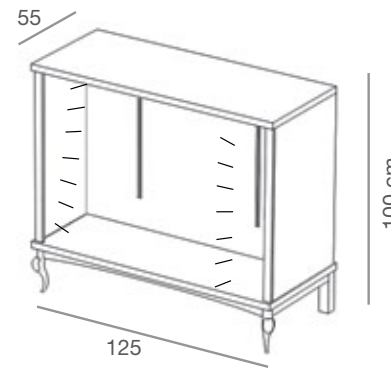


LINEA 8 FOOD



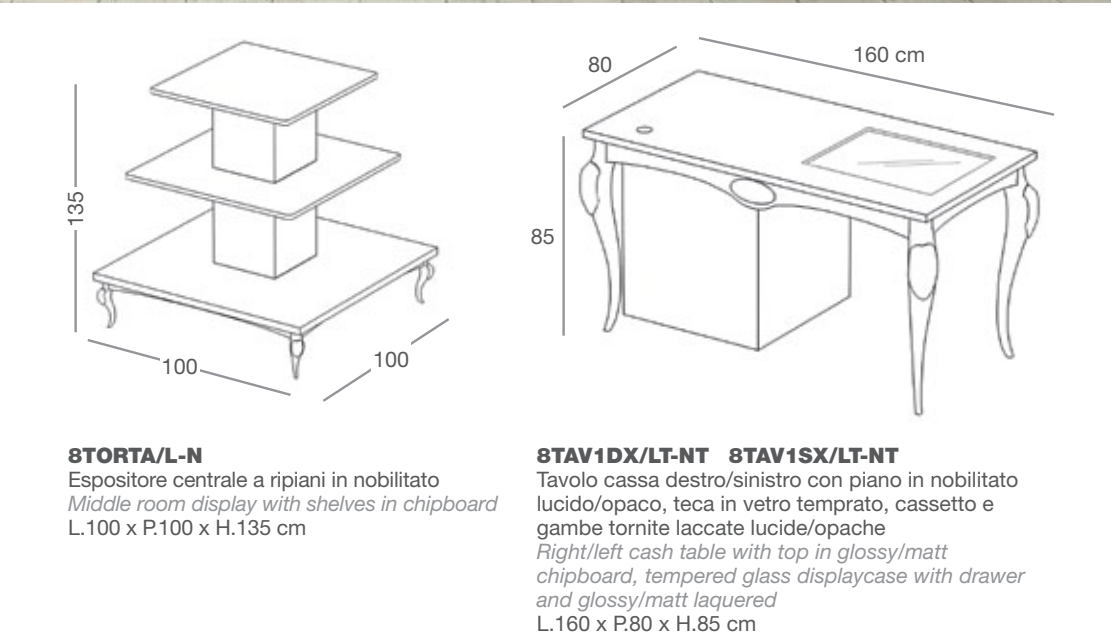


**MADIE
DRESSERS**



8MAD/L-N
Madia in nobilitato con illuminazione interna a LED
Dresser in chipboard, with internal LED light system
L.125 x P.55 x H.100 cm

8MADV/L-N
Madia in nobilitato con illuminazione interna a LED, e ante in vetro temprato
Dresser in chipboard, with internal LED light system and tempered glass doors
L.125 x P.55 x H.100 cm



8STORTA/L-N
Espositore centrale a ripiani in nobilitato
Middle room display with shelves in chipboard
L.100 x P.100 x H.135 cm

8TAV1DX/LT-NT 8TAV1SX/LT-NT
Tavolo cassa destro/sinistro con piano in nobilitato
lucido/opaco, teca in vetro temprato, cassetto e
gambe tornite laccate lucide/opache
Right/left cash table with top in glossy/matt
chipboard, tempered glass displaycase with drawer
and glossy/matt laquered
L.160 x P.80 x H.85 cm

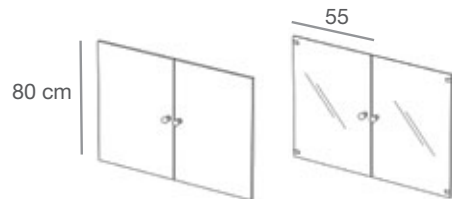
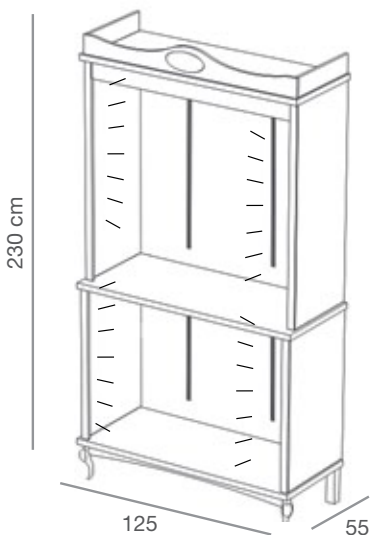




**CREDENZA
CUPBOARD**

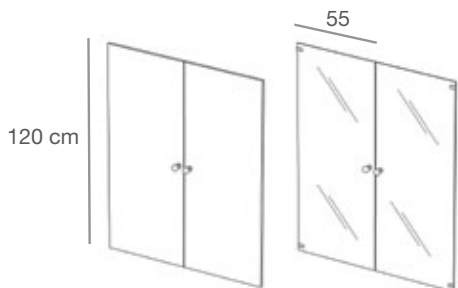
8CRE/L-N

Credenza in nobilitato lucido/opaco, con illuminazione interna a LED
Cupboard in glossy/matt chipboard, with internal LED light system
L.125 x P.55 x H.230 cm



8CRE/PVB-PLB-PNB

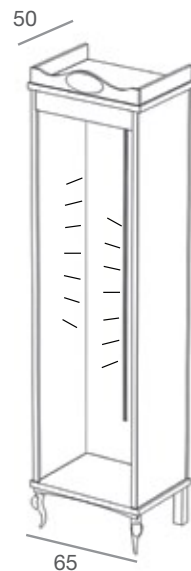
2 ante inferiori per credenza 8CRE in vetro temprato o nobilitato
2 lower cupboard doors for 8CRE in tempered glass or chipboard
L. 55 x H.80 cm **2 pcs**



8CRE/PVA-PLA-PNA

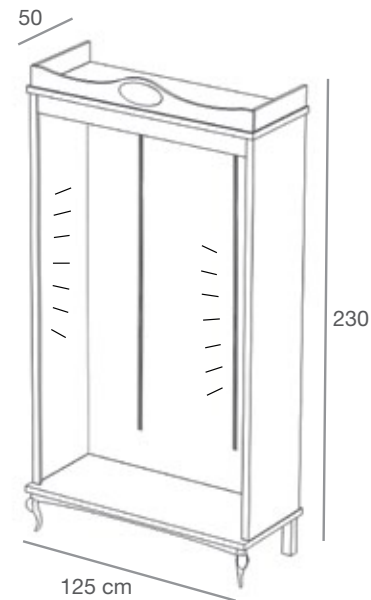
2 ante superiori per credenza 8CRE in vetro temprato o nobilitato
2 upper cupboard doors for 8CRE in tempered glass or chipboard
L. 55 x H.120 cm **2 pcs**

**ARMADI
WARDROBES**



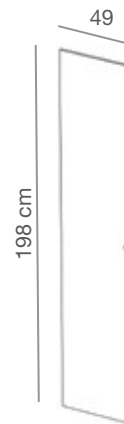
8ARM1/L-N

Armadio in nobilitato lucido/opaco con illuminazione interna a LED e cremagliera
Wardrobe in glossy/matt chipboard with LED lights and rack
L.65 x P.50 x H.230 cm



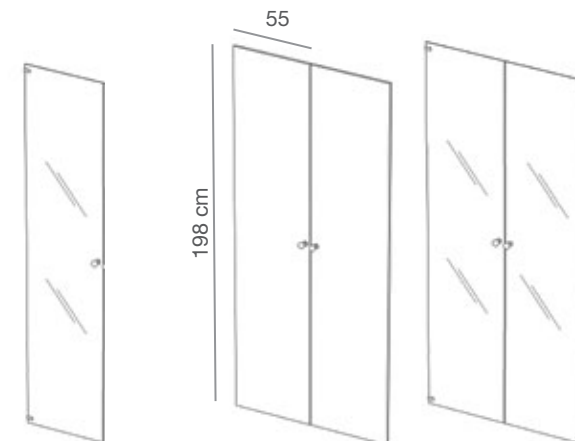
8ARM2/L-N

Armadio in nobilitato lucido/opaco con illuminazione interna a LED con doppia cremagliera
Wardrobe in glossy/matt chipboard with LED lights, double rack
L.125 x P.50 x H.230 cm



8ARM1/PV-PL-PN

Anta per armadio 8ARM1 in vetro temprato o nobilitato lucido/opaco
Wardrobe door for 8ARM1 in tempered glass or glossy/matt chipboard
L. 49 x H.198 cm **1 pcs**



8ARM2/PV-PL-PN

Coppia ante per armadio 8ARM2 in vetro temprato o nobilitato lucido/opaco
A couple of wardrobe doors for 8ARM2 in tempered glass or glossy/matt chipboard
L. 55 x H.198 cm **2 pcs**

